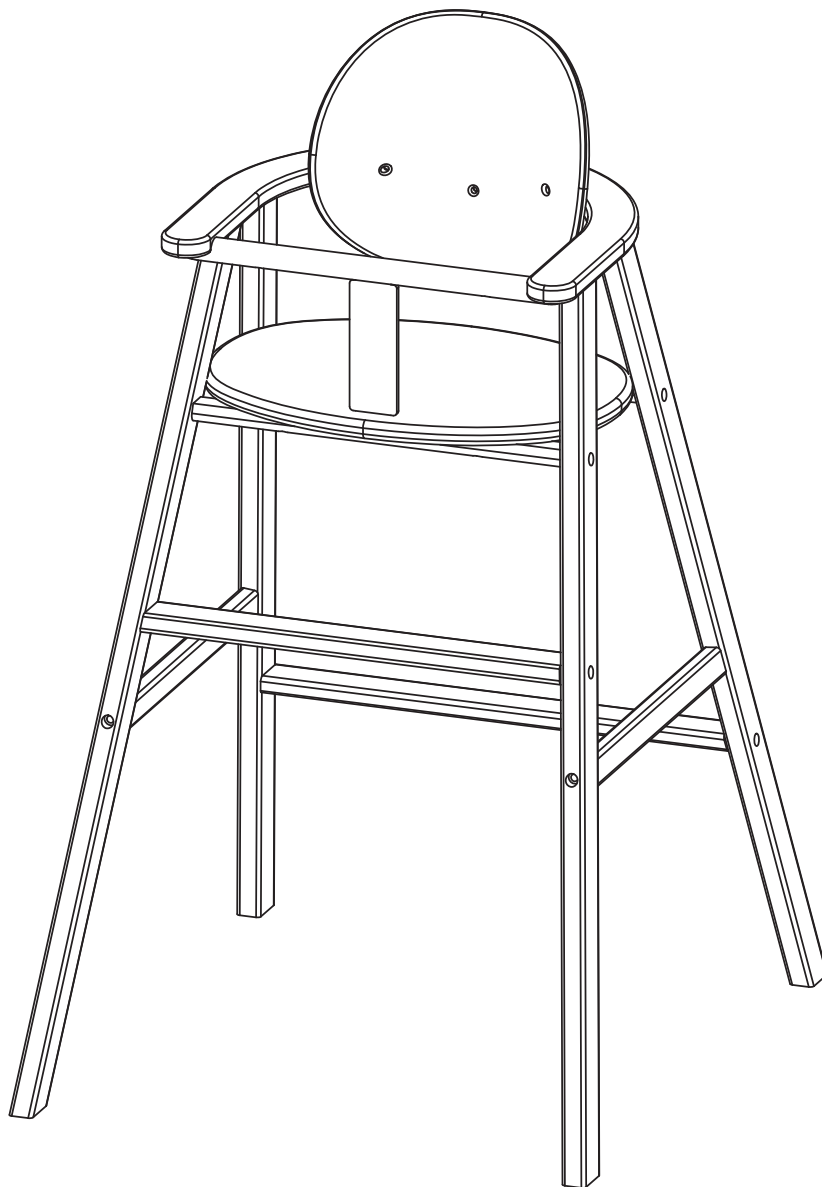


nobodinoz

**ASSEMBLY INSTRUCTION FOR HIGH CHAIR
NOTICE DE MONTAGE POUR LA CHAISE HAUTE
INSTRUCCIONES DE MONTAJE PARA LA TRONA**



WARNINGS AND ASSEMBLY INSTRUCTIONS FOR THE NOBODINOZ BABY HIGH CHAIR

The NOBODINOZ High Chair meets the EN 14988:2017 and EN 71 - 3 security standards.

IMPORTANT : READ CAREFULLY AND RETAIN FOR FUTURE REFERENCE.

IMPORTANT : RETAIN FOR FUTURE REFERENCE & READ CAREFULLY PLEASE MAKE SURE TO FOLLOW THE INSTRUCTIONS PROVIDED BY NOBODINOZ FOR PROPER ASSEMBLY

⚠ WARNING : FAILURE TO FOLLOW THESE WARNINGS AND THE ASSEMBLY INSTRUCTIONS COULD RESULT IN SERIOUS INJURY OR DEATH

⚠ WARNING : BE AWARE OF THE RISK OF OPEN FIRE there is a risk of placing the product near fire or other major sources of heat.

IMPORTANT : The high chair is made in solid wood. DO NOT place the furniture in ambiances with high variation of temperature or humidity, which may cause cracks and pose risks to the child. DO NOT use the high chair if the wood has cracks or is cracked. Keep the furniture away from direct sun light. It could change the colors.

⚠ WARNING: DO NOT DISMANTLE THE CHAIR TO STORE IT OR TRANSPORT IT

⚠ WARNING: DO NOT LEAVE THE CHILD UNATTENDED FOR CHILDREN WHO ARE CAPABLE OF SITTING UNAIDED UP TO 3 YEARS OF AGE OR A MAXIMUM WEIGHT OF 15 KG



⚠ WARNING: ONLY FOR CHILDREN WHO CAN KEEP SITTING WITHOUT HELP.

⚠ WARNING: DO NOT USE THE HIGH CHAIR UNTIL THE CHILD CAN KEEP SITTING ALONE

⚠ WARNING: ALWAYS check security and stability of the high chair before use.

⚠ WARNING : use the product only when all components are correctly attached and tightened.

⚠ WARNING : DO NOT use the high chair if any part is broken, torn or missing and use only spare parts approved by the manufacturer. Contact NOBODINOZ for part replacement or to receive new assembly and safety instructions. Make sure the edges are not sharp.

⚠ WARNING : DO NOT leave anything in the high chair or place the high chair close to an other product which could provide a foothold or present a danger of suffocation or strangulation, e.g, strings, blind / curtain cords, etc...

⚠ WARNING : BE AWARE There is a risk of tipping if the child's feet are resting on a table or any other structure.

⚠ WARNING : RISK OF FALLING: prevent your child from climbing on the product.

⚠ WARNING :

All the assembly fittings must always be tightened properly and that fittings should be checked regularly and retightened as necessary. Clean with a damp cloth or sponge. DO NOT use abrasive cleaner. DO NOT use solvent, this may damage the coating of the paint. For repair, use a non-toxic finish specified for children's products.

ALWAYS FOLLOW ASSEMBLY INSTRUCTION

NOTICE DE MONTAGE ET DE SECURITE POUR LA CHAISE HAUTE NOBODINOZ


FR

La chaise haute NOBODINOZ répond aux normes EN 14988:2017 et EN 71 - 3 des standards de sécurité.

IMPORTANT : À LIRE ATTENTIVEMENT ET À CONSERVER POUR FUTURE REFERENCE.

IMPORTANT : A CONSERVER POUR FUTURE REFERENCE & A LIRE ATTENTIVEMENT POUR UN BON MONTAGE, RESPECTER LES INSTRUCTIONS DE MONTAGE FOURNIES PAR NOBODINOZ.

 **ATTENTION : NE PAS SUIVRE CES AVERTISSEMENTS OU LES INSTRUCTIONS DE MONTAGE PEUT PROVOQUER DES BLESSURES GRAVES OU LA MORT.**

 **ATTENTION : SOYEZ CONSCIENT DU RISQUE DE FEU ET DES SOURCES DE CHALEUR,**
Il existe un risque si on place le produit près du feu ou d'autres sources importantes de chaleur.
IMPORTANT : La chaise haute est réalisée en bois massif. NE PAS placer la chaise haute dans un endroit à fortes variations de températures ou d'humidité ce qui peut provoquer des fissures et créer des risques pour l'enfant. NE PAS utiliser la chaise huate si elle est fissurée ou si le bois présente des fissures. Ne pas exposer la chaise haute au soleil direct, cela pourrait altérer la finition et les couleurs.

 **ATTENTION: NE PAS DÉMONTER LA CHAISE POUR LE TRANSPORTER OU LA RANGER**

 **ATTENTION: NE PAS LAISSER L'ENFANT SANS SURVEILLANCE POUR UN ENFANT CAPABLE DE SE TENIR ASSIS SEUL AGE MAXIMAL 3 ANS OU POIDS MAXIMUM 15 KG**


 **ATTENTION: NE PAS UTILISER LA CHAISE HAUTE TANT QUE L'ENFANT N'ARRIVE PAS À RESTER ASSIS SEUL**




 **ATTENTION: UNIQUEMENT POUR LES ENFANTS CAPABLES DE RESTER ASSIS SANS AIDE.**

 **ATTENTION: TOUJOURS** Vérifiez la sécurité et la stabilité de la chaise haute avant utilisation.


 **ATTENTION :** n'utilisez le produit que lorsque toutes les pièces sont correctement fixées et serrées.

 **ATTENTION : NE PAS** utiliser la chaise haute si une ou des parties sont endommagées, cassées ou manquantes, et utiliser uniquement des pièces approuvées par le constructeur. Contacter NOBODINOZ pour le remplacement ou pour recevoir une nouvelle notice de montage et de sécurité. Assurez vous que toutes les arêtes soient douces

 **ATTENTION : NE PAS** laisser sur/à proximité de la chaise haute quelque chose qui pourrait servir de point d'appui, ou qui pourrait présenter un danger d'étouffement ou d'étranglement (ficelle, corde, cordon de rideau...)

 **ATTENTION : RISQUE DE BASCULEMENT:** il existe un risque de renversement si l'enfant appuie ses pieds sur une table ou n'importe quelle autre structure.

 **ATTENTION : RISQUE DE CHUTE:** empêchez l'enfant d'escalader le produit.

 **ATTENTION :**
Toutes les vis d'assemblage doivent être montées et serrées correctement. Elles doivent aussi être contrôlées régulièrement et resserrées si nécessaire. Nettoyer avec un chiffon doux ou avec une éponge humide. NE PAS utiliser de produits au matériaux abrasifs. NE PAS utiliser de solvant, cela pourrait endommager la finition. Pour réparation, utiliser uniquement des produits non toxiques spécifiques pour enfants.

TOUJOURS SUIVRE ATTENTIVEMENT LA NOTICE DE MONTAGE ET DE SECURITE

ADVERTENCIA E INSTRUCCIONES DE TRONA NOBODINOZ

La trona NOBODINOZ cumple las Normas sobre seguridad EN 14988:2017 y EN 71 - 3.

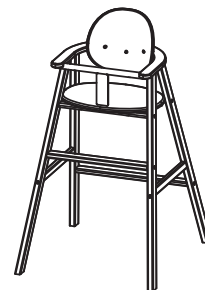
¡IMPORTANTE!: LEER DETENIDAMENTE Y MANTENERLAS PARA FUTURAS CONSULTAS.

PARA UN MONTAJE CORRECTO, ASEGURESE DE SEGUIR LAS INSTRUCCIONES PROPORCIONADAS POR NOBODINOZ

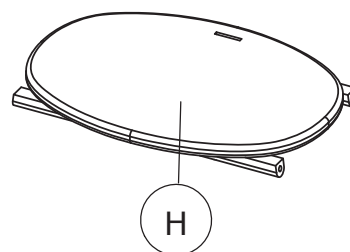
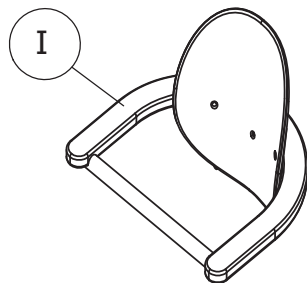
- ⚠ **ADVERTENCIA: EXISTE RIESGO DE GRAVES LESIONES O DE MUERTE SI NO SE SIGUEN LAS SIGUIENTES ADVERTENCIAS E INSTRUCCIONES DE MONTAJE**
- ⚠ **ADVERTENCIA: TENGA EN CUENTA EL RIESGO DE INCENDIO** existe un riesgo al situar el producto cerca del fuego o de otras fuentes importantes de calor.
IMPORTANTE: La trona está fabricada de madera sólida. NO coloque la trona en ambientes con grandes variaciones de temperatura o de humedad, ya que podrían formarse grietas y generar riesgos para el infante. NO utilice trona si la madera se ha rajado o presenta grietas. Mantenga trona alejada de la luz directa del sol, ya que podría dañar los colores de la misma .
- ⚠ **ADVERTENCIA! NO DESMONTAR LA TRONA PARA GUARDARLA O TRANSPORTARLA**
- ⚠ **ADVERTENCIA! NO DEJE AL NIÑO DESATENDIDO PARA NIÑOS CAPACES DE SENTARSE SOLOS - EDAD MÁXIMA HASTA 3 AÑOS O PESO MÁXIMO HASTA 15 KG**
- ⚠ **ADVERTENCIA: SOLO PARA NIÑOS QUE PUEDAN MANTENERSE SENTADOS SIN AYUDA.**
- ⚠ **ADVERTENCIA : NO UTILICE LA TRONA HASTA QUE EL NIÑO PUEDA MANTENERSE SENTADO SOLO**
- ⚠ **ADVERTENCIA: SIEMPRE** verificar la seguridad y la estabilidad de la trona antes de la utilización
- ⚠ **ADVERTENCIA:** Utilice el producto únicamente cuando todos sus componentes estén correctamente fijados y ajustados.
- ⚠ **ADVERTENCIA: NO** utilice la trona si presenta alguna pieza rota, torcida o ausente. Utilice únicamente piezas de repuesto aprobadas por el fabricante. Póngase en contacto con NOBODINOZ para obtener piezas de repuesto o nuevas instrucciones de montaje o de seguridad. Asegúrese de que no haya bordes afilados
- ⚠ **ADVERTENCIA: NO** deje nada dentro de la trona ni la coloque cerca de objetos que pudieran utilizarse como punto de apoyo o presentar peligro de asfixia o de estrangulación (cuerdas de cortinas, de persianas u otras cuerdecillas, etc...)
- ⚠ **ADVERTENCIA:** Existe riesgo de vuelco si el niño apoya los pies en una mesa o cualquier otra estructura.
- ⚠ **ADVERTENCIA: RIESGO DE CAÍDA:** Evite que el niño trepe por el producto.
- ⚠ **ADVERTENCIA:**
Todos los tornillos deben estar correctamente montados y apretados. También deben verificarse regularmente y apretarse si es necesario. Limpiar con un paño suave o una esponja húmeda. NO use materiales abrasivos. NO use solventes, esto podría dañar el acabado. Para la reparación, use solo productos no tóxicos específicos para niños.
SIEMPRE SIGA LAS INSTRUCCIONES DE MONTAJE Y SEGURIDAD CUIDADOSAMENTE



EVOLVING HIGH CHAIR CHAISE HAUTE EVOLUTIVE TRONA EVOLUTIVA



**BOX 1/2
CARTON 1/2
BULTO 1/2**



**BOX 2/2
CARTON 2/2
BULTO 2/2**



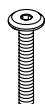
NAITP01

8x



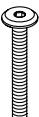
NVTP510

8x



NVTP630

4x



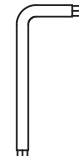
NVTP645

1x



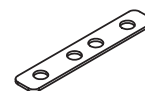
NCLEM501

1x

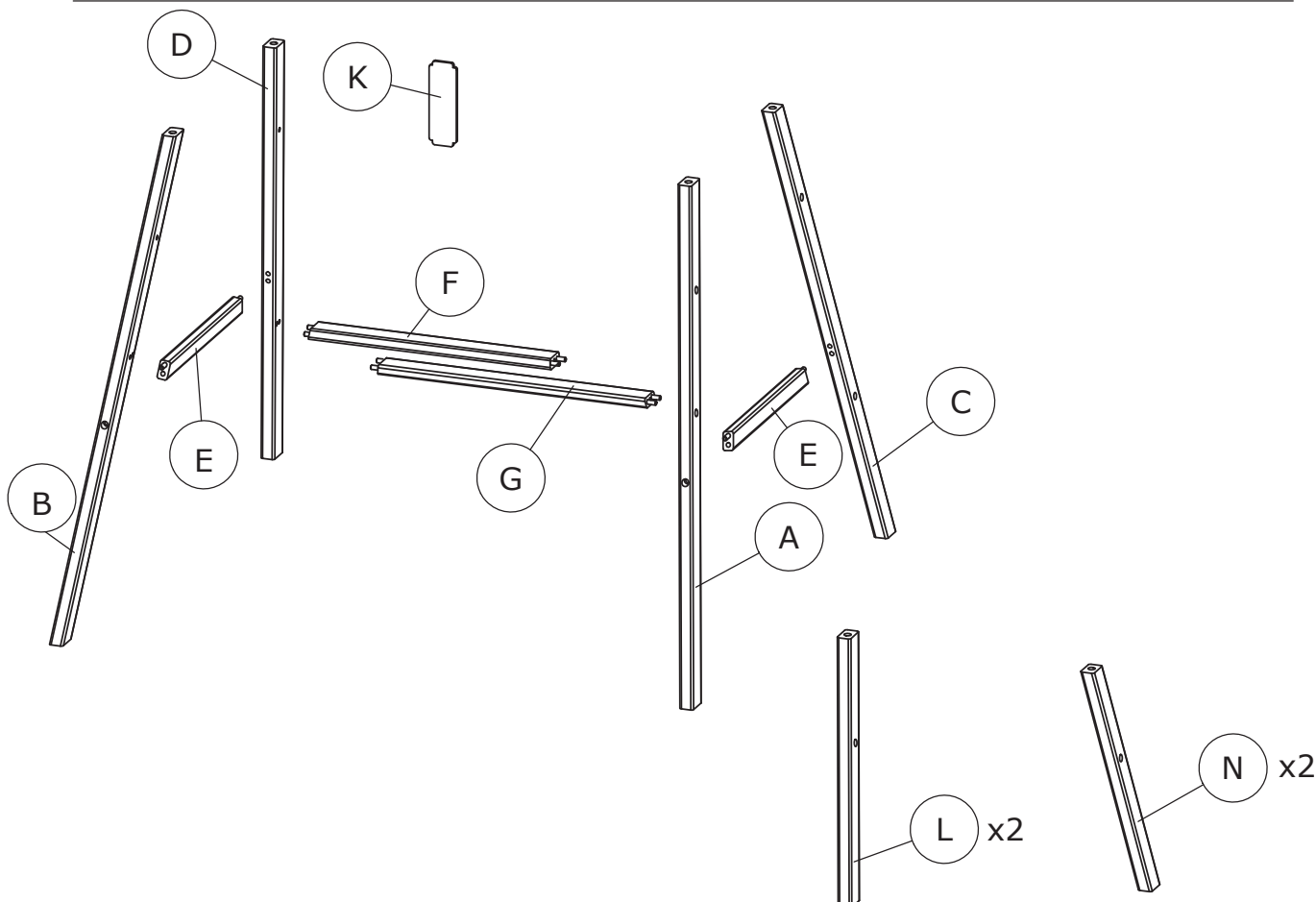


NCLEM701

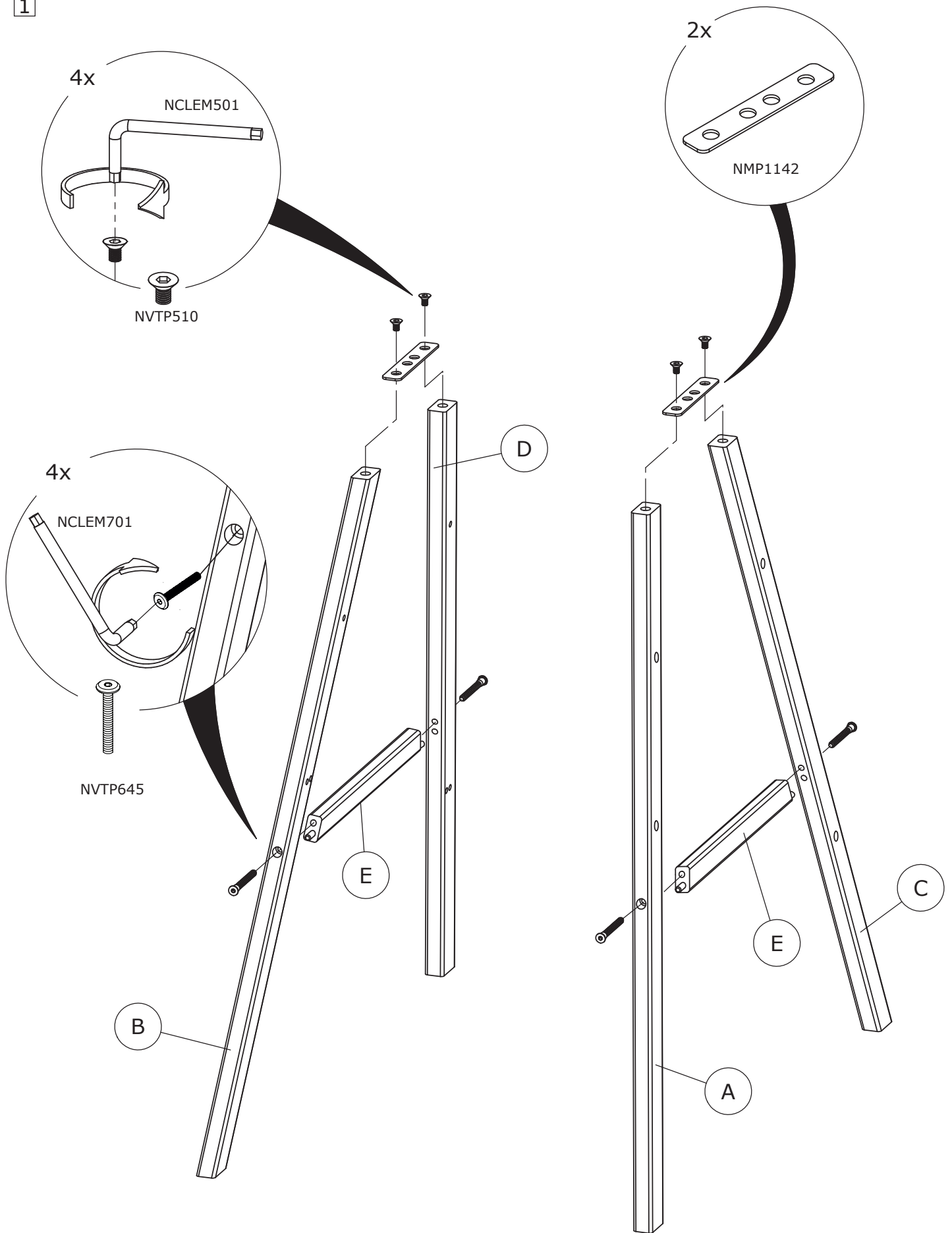
2x

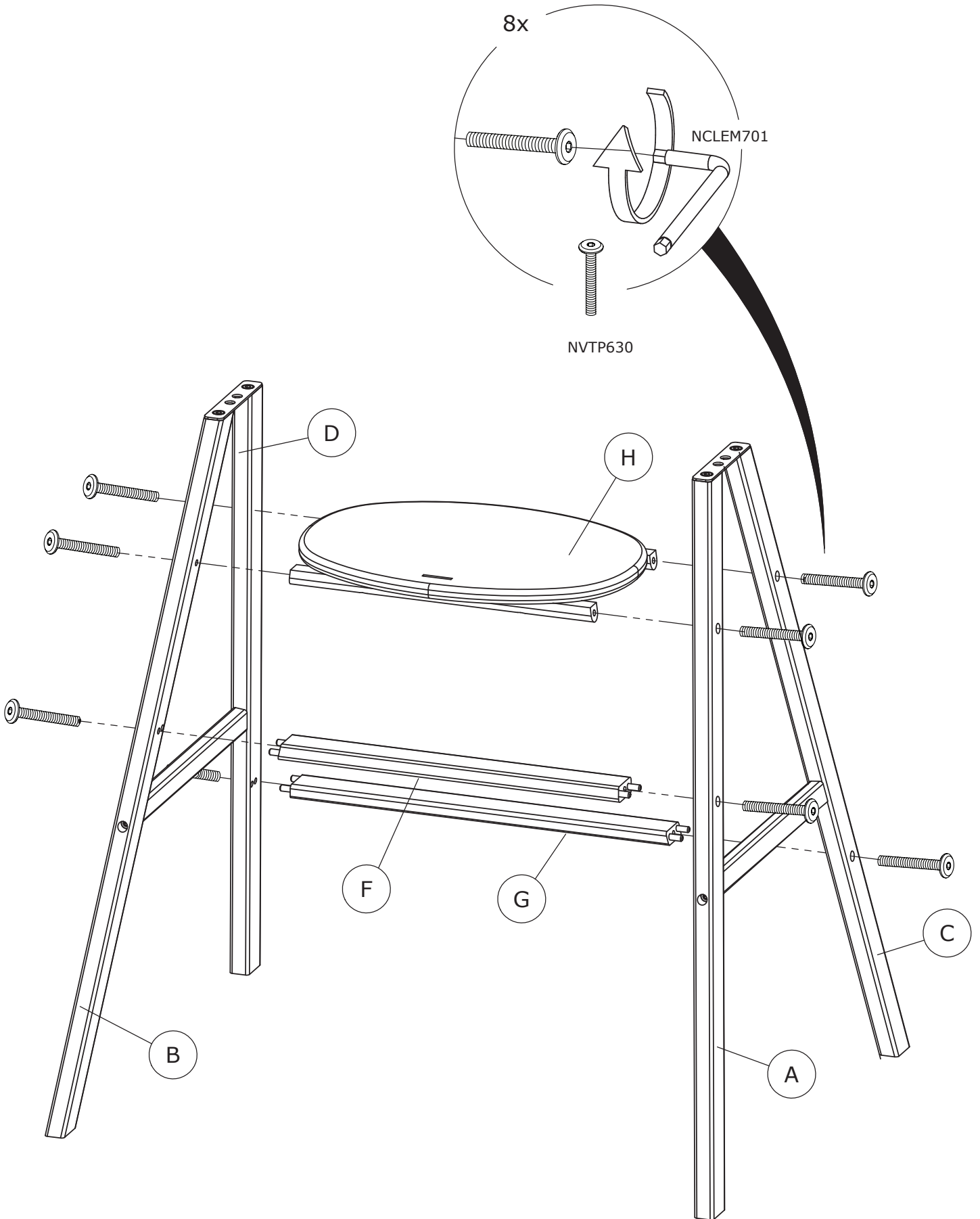


NMP1142

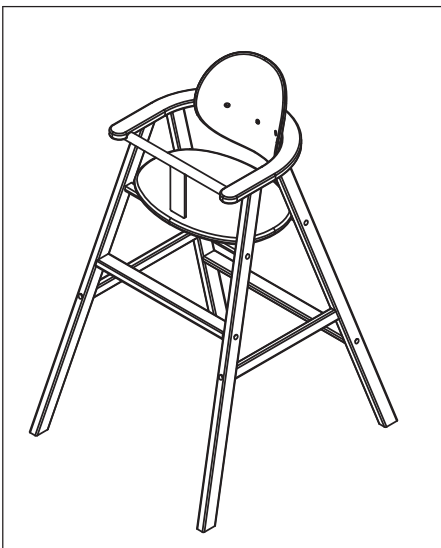
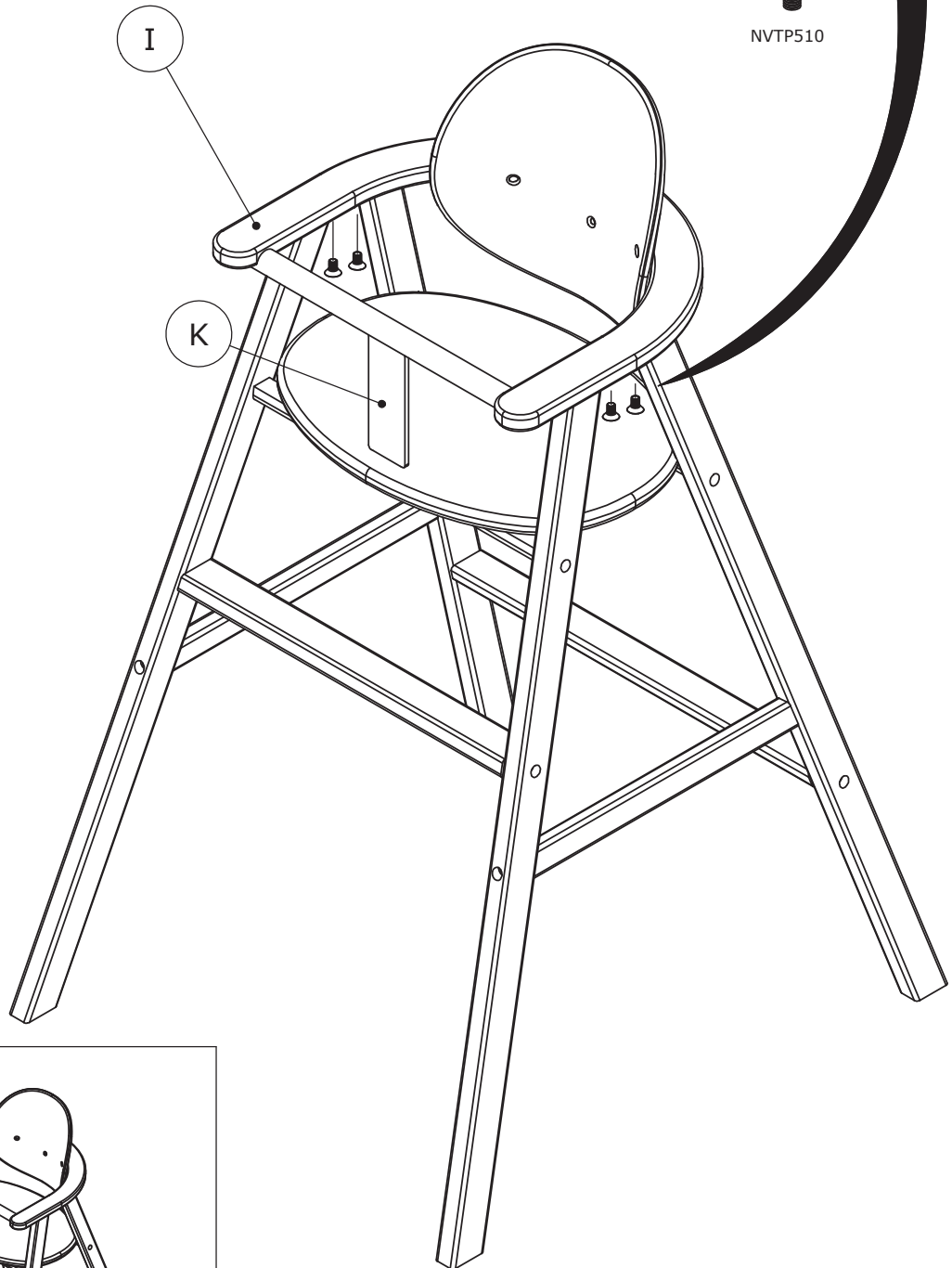
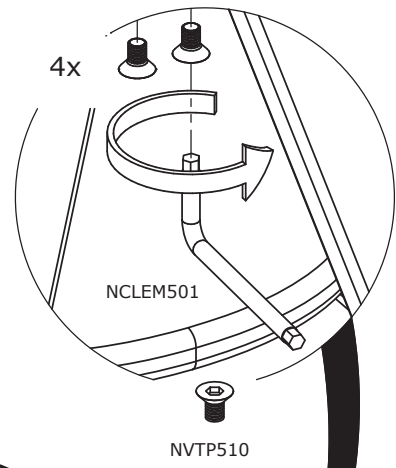


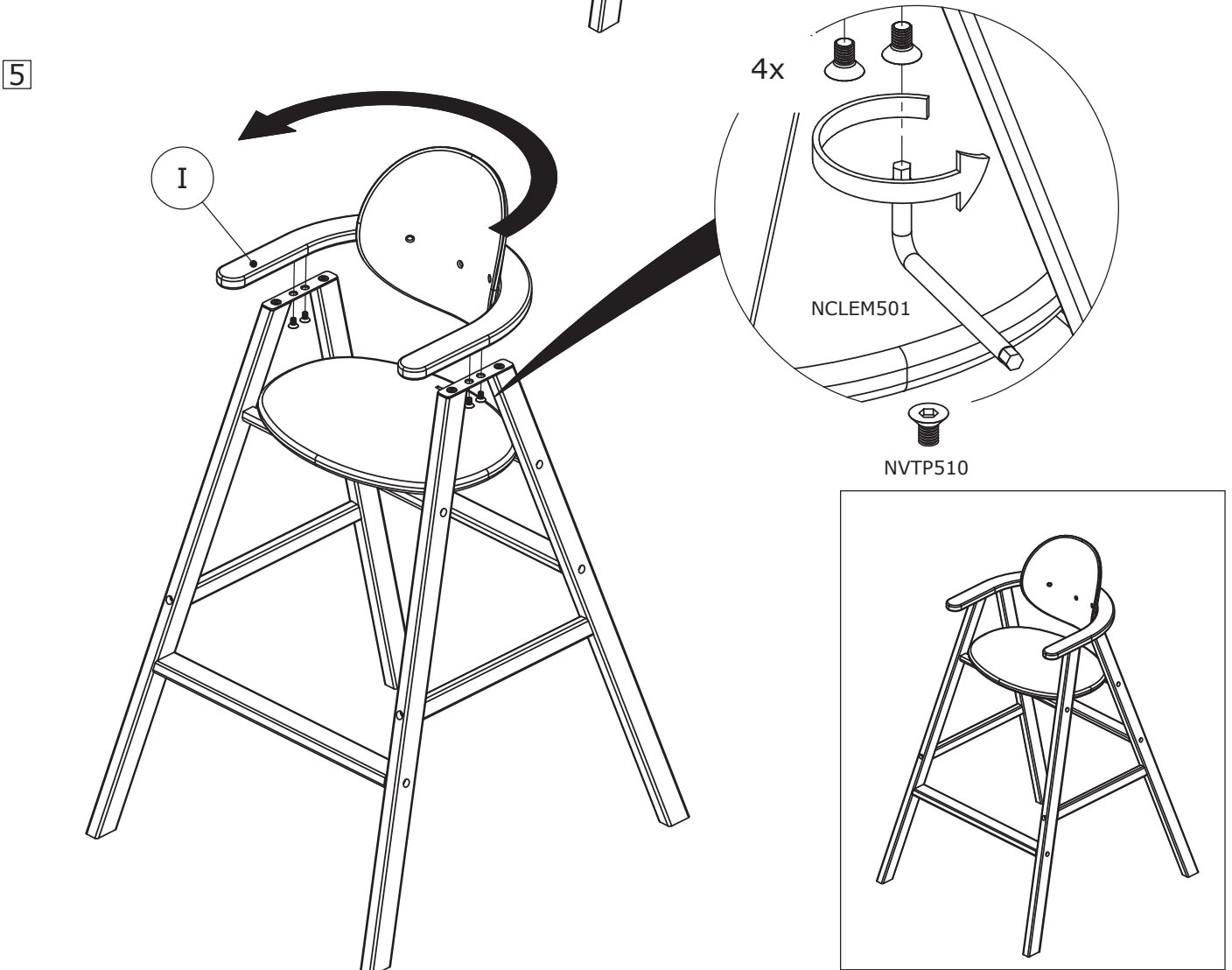
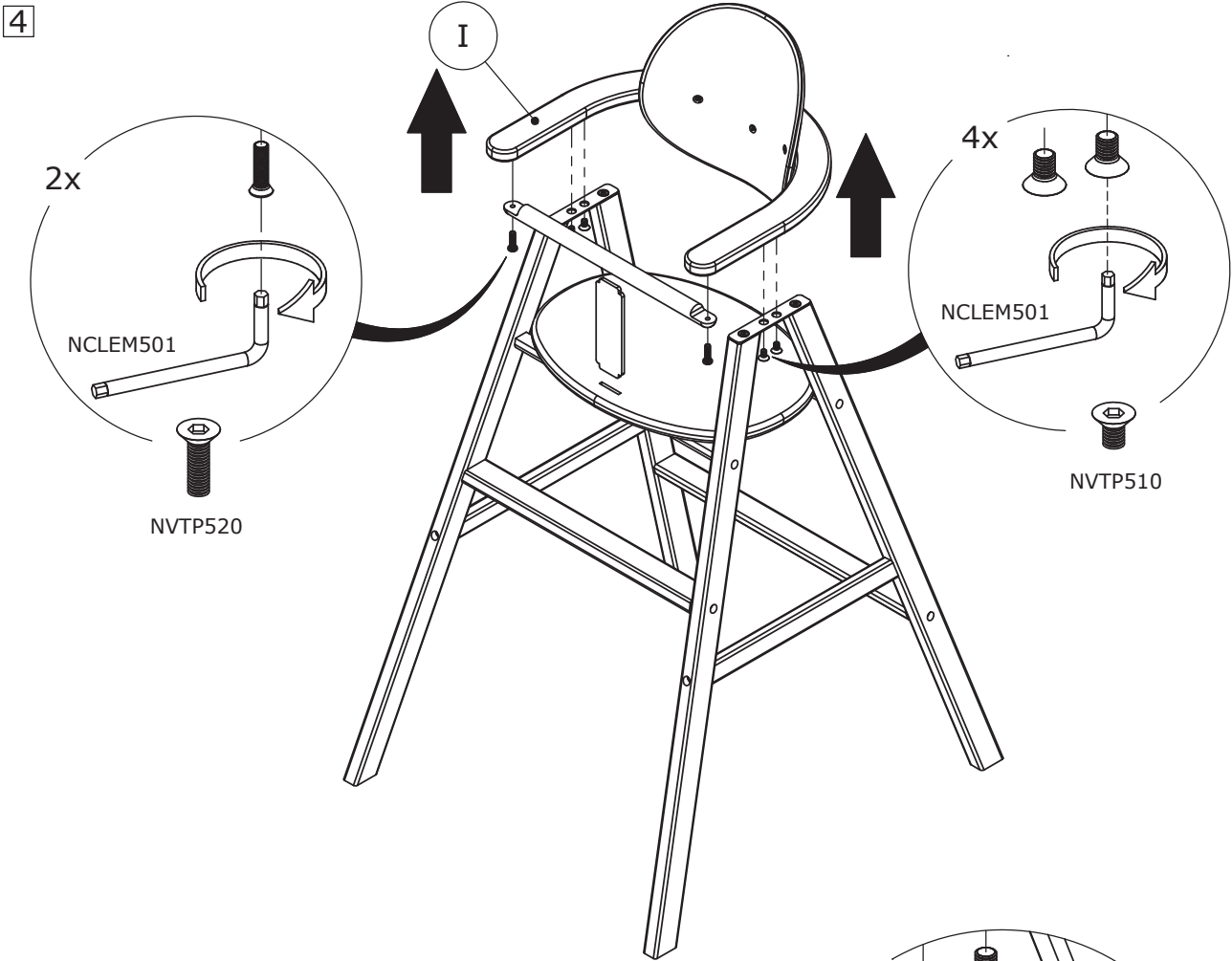
1



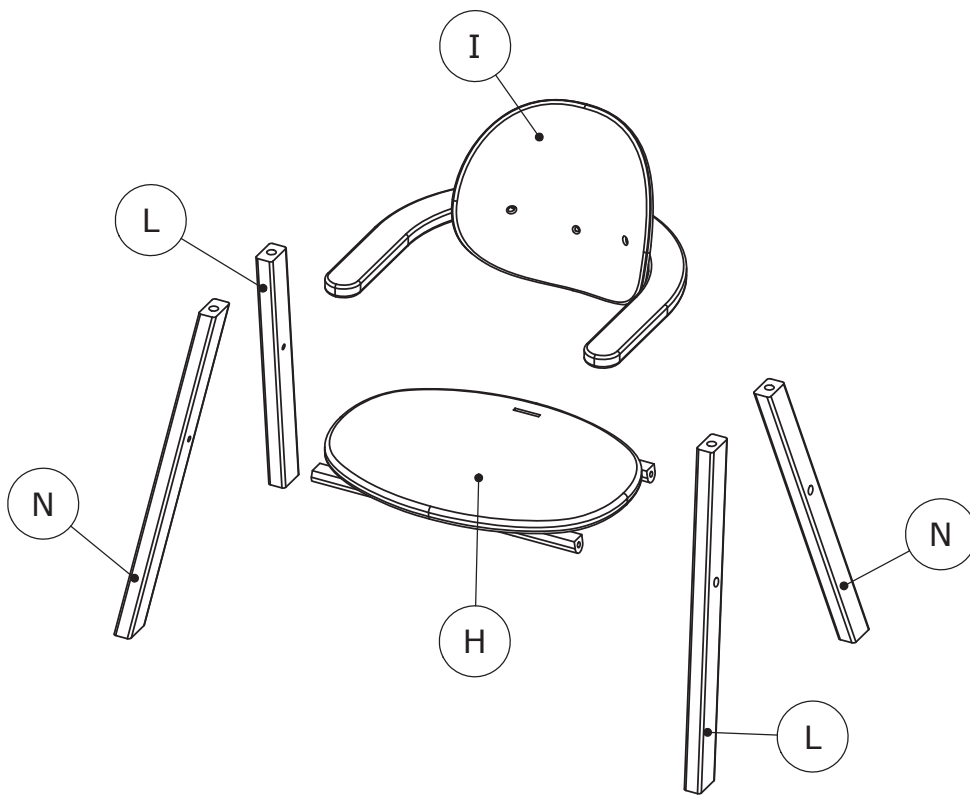
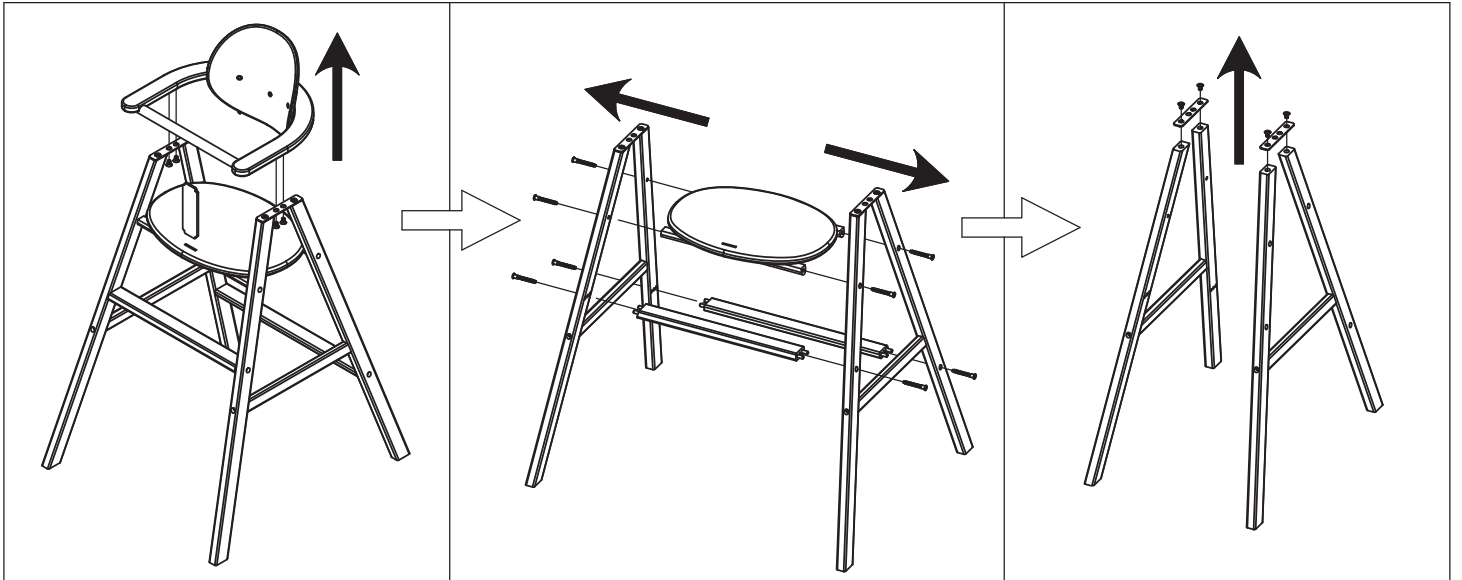


3

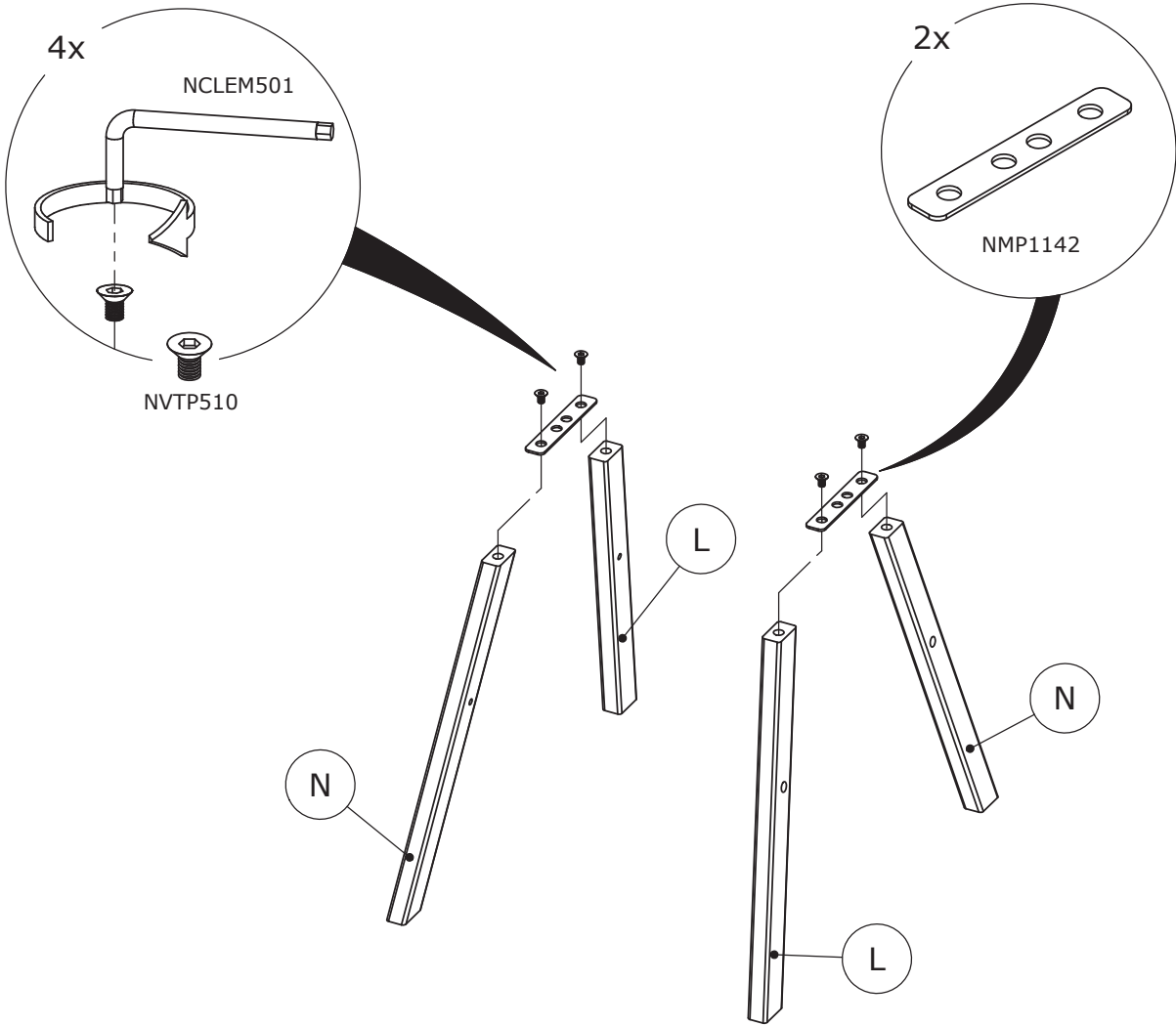




6



7



8

